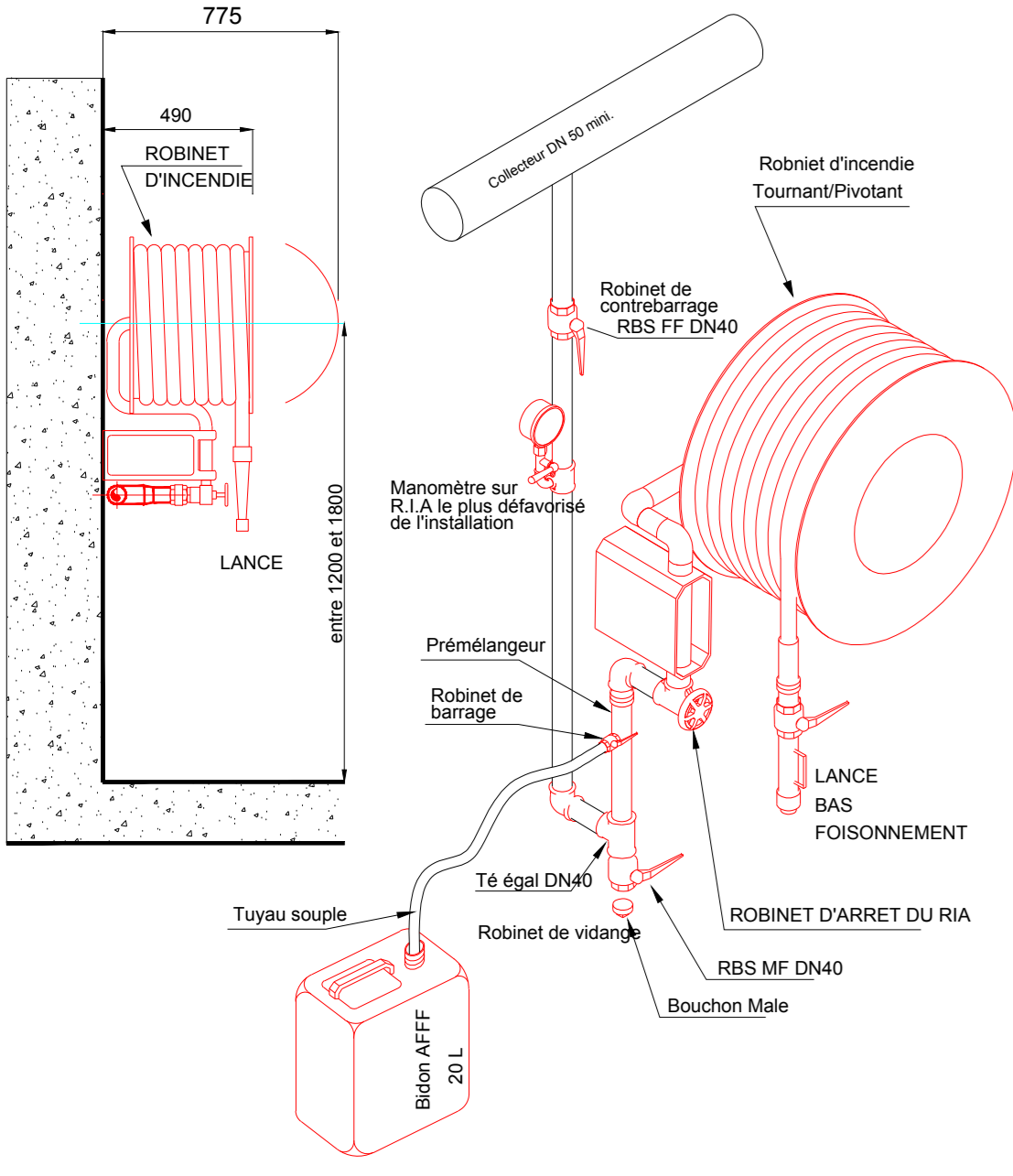
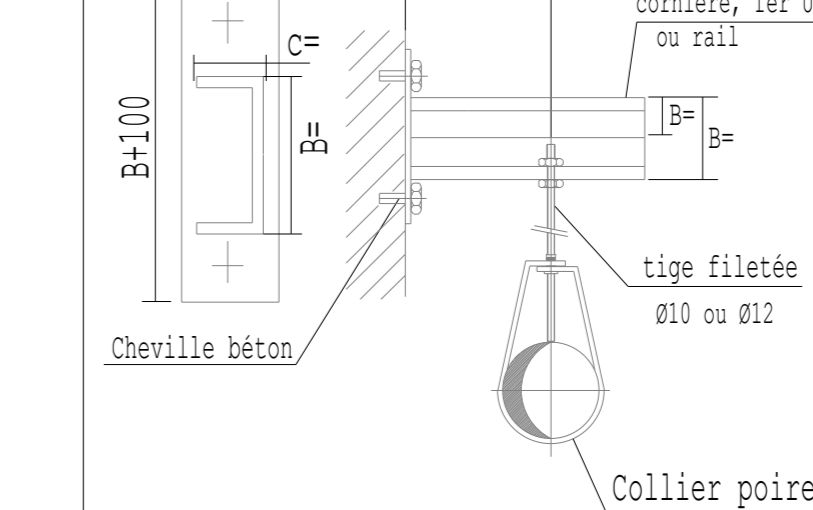
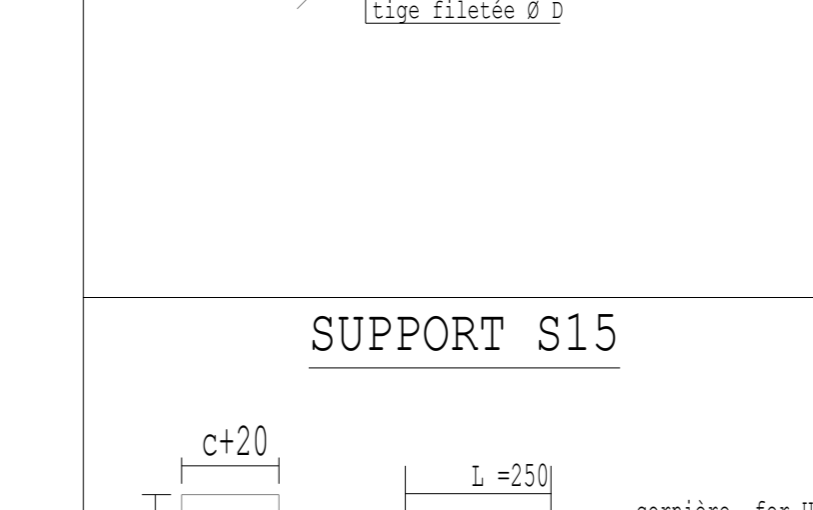
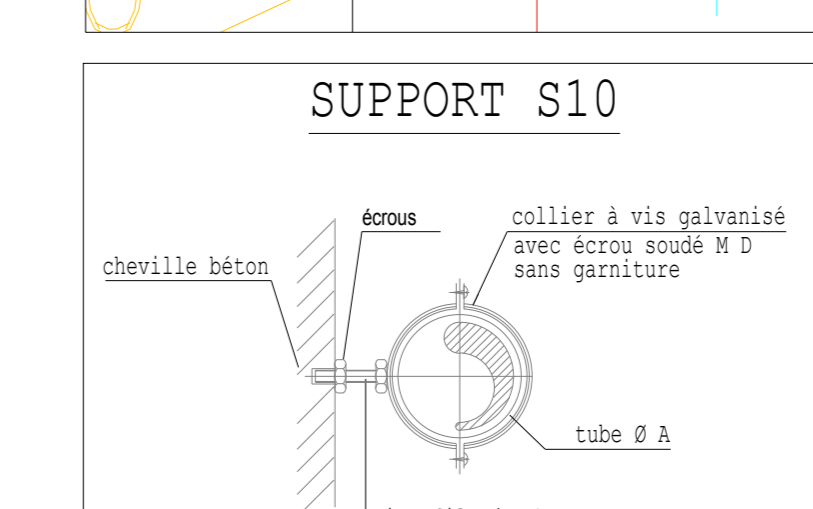
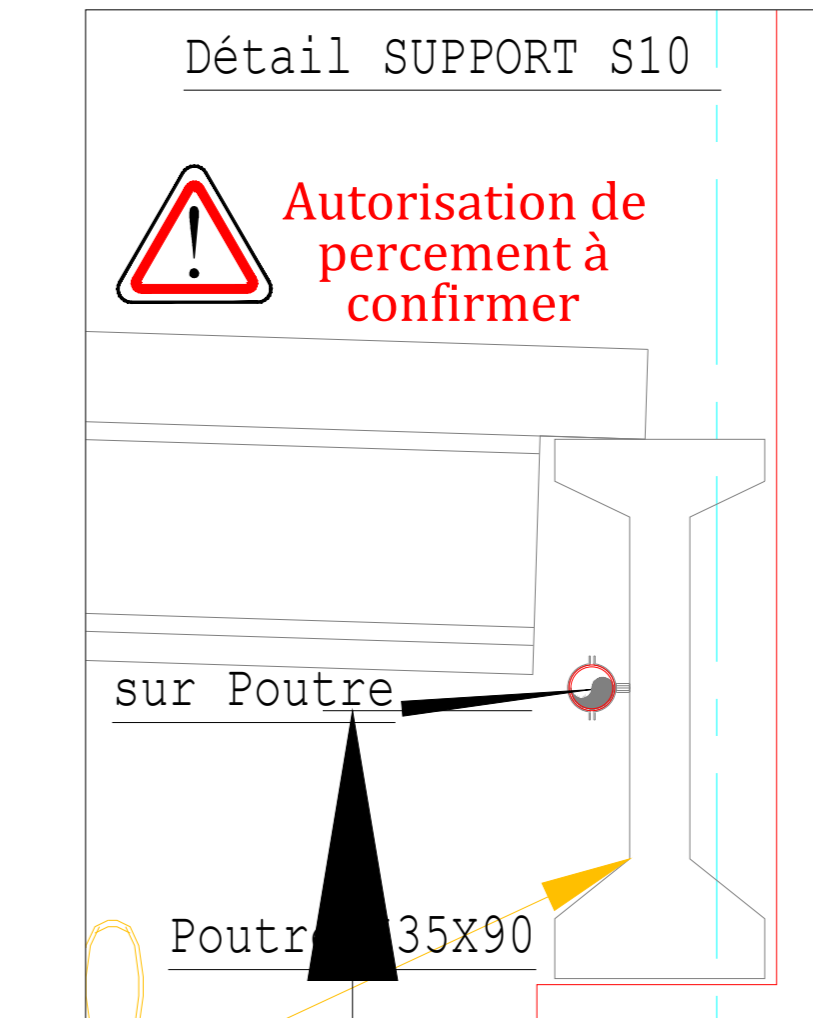
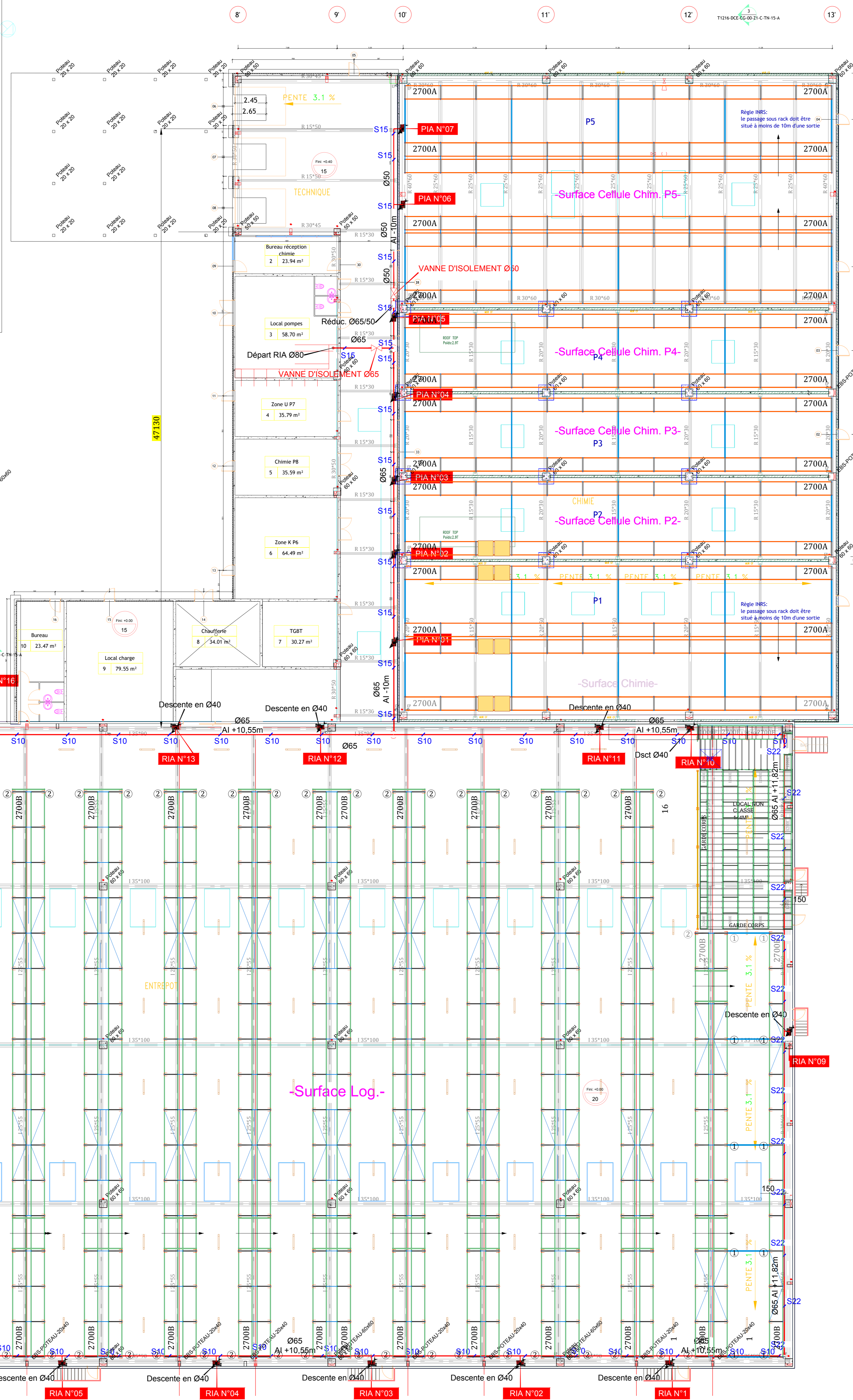
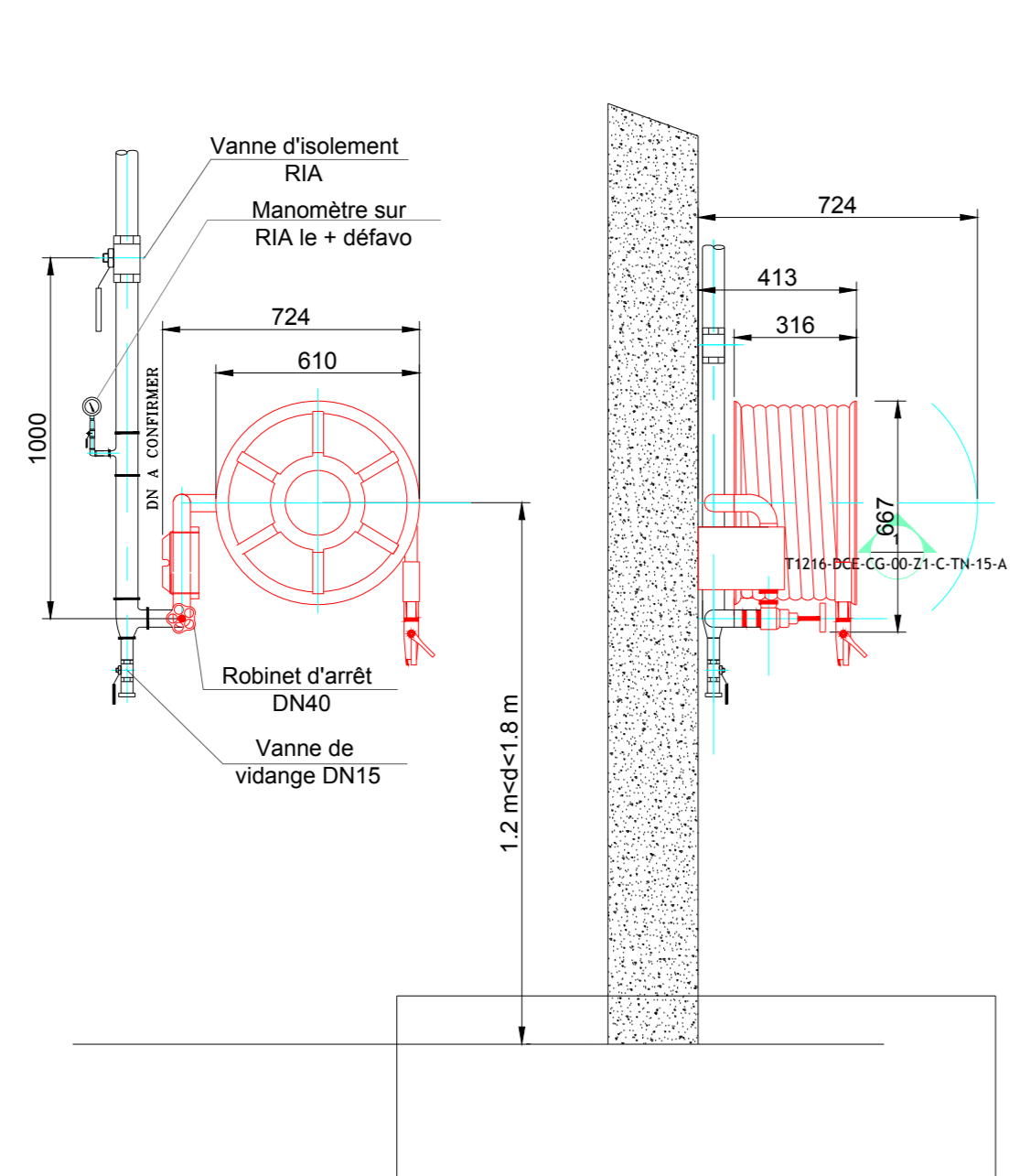


**Poste Incendie Additivé
Bas Foisonnement**
MATINCENDIE - Type "PPE"
DN33/Lg: 30m - Quantité : 07



**Robinet d'Incendie Armé
MATINCENDIE - Type "PPE"**
DN33/Lg: 30m - Quantité : 17



LEGENDE

RACCORDEMENTS	ACCESSOIRES / HABILLAGE
Piquage sur le dessus	Bouchon rainuré
Piquage sur le dessous	Bouchon fileté
Piquage rainuré sur le côté	Bouchon rainuré avec vidange
Piquage fileté sur le côté	Bouchon rainuré avec ringage
Raccord rainuré	Bouchon soudé
Raccord fileté	Point F
Réduction rainurée	Indicateur de passage d'eau
Réduction fileté	N° RIA DN33
Coude rainuré 90°	Vanne papillon rainurée / fileté
Coude fileté 90°	Support de tuyauterie
Coude fileté 45°	Cote de référence
Té rainuré	Montant
Cintrage (point haut)	DN 32
Cintrage (point bas)	Diamètre nominal de la tuyauterie

APSAD

DN	Ø ext	Ø int	Norme	Longueur (m)	Poids (kg)	Supports	Type	ATTENTION -
25	33.7	27.3	WM	5950	2.39	4.00	10	Distance entre Sprinkleur et Support 150mm minimum
32	42.4	36.0	WM	5950	4.11	4.00	1.20	Tous les collecteurs suspendus doivent posséder OBLIGATOIREMENT 1 POINT FIXE tous les 20 mètres max
40	48.3	41.9	WM	5950	4.93	4.00	1.20	2 Supports par barre pour un diamètre égal ou supérieur au DN50
50	60.3	53.1	WM	5950	7.23	4.00	1.20	Reception
65	76.1	69.7	WL	6350	9.74	4.00	-	Certificat N1
80	98.9	92.5	WL	6350	12.34	6.00	-	Certificat N5
100	114.3	107.1	WL	6350	19.19	6.00	-	Aus CNPP RPA
125	139.7	131.7	10	6350	27.08	6.00	-	WL
150	168.3	159.3	10	6350	38.10	6.00	-	WM/SM
200	219.1	207.3	10	6000	64.75	6.00	-	Empoigné
250	273.0	260.4	10	6000	94.60	6.00	-	Nbre
300	323.9	309.7	10	6000	131.0	6.00	-	Trattement de surface
350	368.0	355.6	10	6000	159.13	6.00	-	
400	419.0	406.4	10	6000	205.02	6.00	-	

Réseau RIA en acier galvanisé

ENSEMBLE DES RIA TYPE TOURNANT PIVOTANT DN33 30M

ZONE	NOMBRE RIA	SERIE N°
Logistique	14	1 à 9 & 11 à 15
Déchargement	2	16 à 17
Local de charge	0	/
Local non classé	1	10
PIA		
Surf. Cell. Chim P5	2	6 à 7
Déchargement / couloir	5	1 à 5
TOTAL	24	

RIA DEFAVORISE : N°8

Plan de référence :
 - Archi : N°T1216-PRO-CG-GEN-TZ-P-NO-100-C
 - Charpente : 3-10-3-12-3-13-Vue en plan EXTRA en cour.
 - Couverture : PLAN TRANSTOCKEUR T1216-PRO-CG-ISK-Z2-P-TT-106-A

INSTALLATION RIA - APSAD R5

DATE	IND	Modifications	N°Projet	Dessiné	Vérifié
06/11/2018	B	AJOUT RIA MEZZANINE	P1905	M. CATEL	J. FERREIRA
06/06/2018	A	PREMIERE EMISSION	P1905	C. LIM	J. FERREIRA

ECTRA
CROLLES - 38

J. ISCO

PLAN DE PROTECTION RIA / PIA TOUTE ZONE

N° 1805-JIS-PE-005

Echelle : 1/150
Format : A0
Indice : A